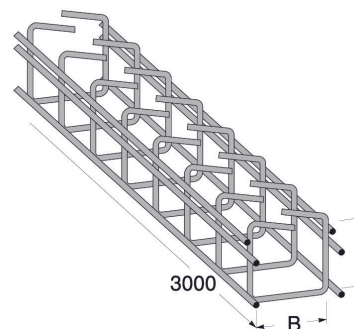


Produktark

## Gitterbane med lås



Gitterbane med lås. Fordelen med denne løsningen er at man kan legge til, og ta bort, kabler uten å ta bort lokket. Man kan også feste kablene for avlastning ved vertikal montasje. Gitterbanen kan enkelt festes mot stativ eller direkte mot vegg med veggfestene MP-775 R - 779 R.



Materiale:	Elzink (E) 10 µm
<b>El.nr.</b>	<b>Varetekst</b>
1352105	Gitterbane m/lås MP-771E 25x25mm L=3000 mm
1352106	Gitterbane m/lås MP-772E 50x50mm L=3m.
1352107	Gitterbane m/lås MP-773E 75x75mm L=3M

**ELIS ELEKTRO AS**

Jerikoveien 16, 1067 Oslo  
Telefon: 22 90 56 70

post@eliselektro.no  
www.eliselektro.no

