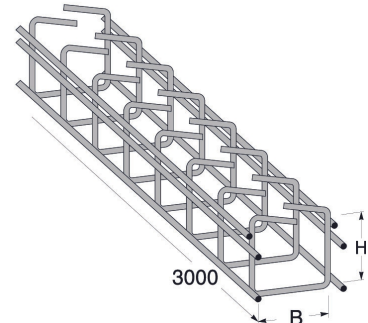


FDV

**Gitterbane m/lås MP-772E 50x50mm L=3m.
El.nr. 1352106**

Bredde (mm)	50.00
Høyde/dia (mm)	50.00
Lengde (mm)	3000.00
Vekt (g)	2820.00



Gitterbane med lås. Fordelen med denne løsningen er at man kan legge til, og ta bort, kabler uten å ta bort lokket. Man kan også feste kablene for avlastning ved vertikal montasje. Gitterbanen kan enkelt festes mot stativ eller direkte mot vegg med veggfestene MP-775 R - 779 R.