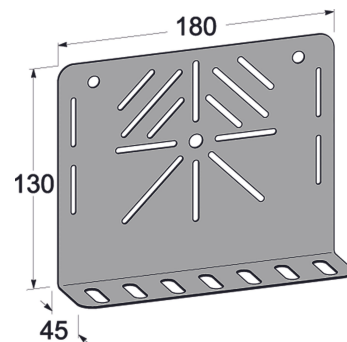


FDV

Festeplate vinkel m/hull Varmf MP-299Z
El.nr. 1352490

Bredde (mm)	45.00
Høyde/dia (mm)	130.00
Lengde (mm)	180.00
Vekt (g)	200.00



Festeplate monteres med monteringskruser